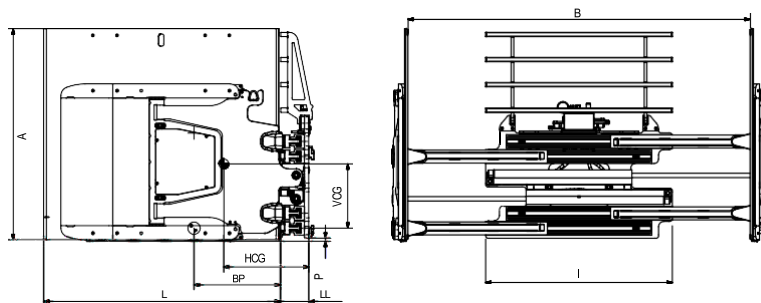


Model LC-C (s bočním posuvem)



Nosnost: 1200 - 1600Kg

- Velký povrch hliníkových ploch.
- Oscilační kontaktní plochy..
- Speciální vnitřní povrch ramen z vulkanizované pryže s vysokým třením pro lepší přilnavost umožňující bezpečnou manipulaci bez poškození zboží.
- Zaměnitelné kontaktní plochy pro maximální využití před celkovým opotřebením pryže.
- Tenký profil ramen umožňuje vsunutí ramen mezi náklady stojící vedle sebe..
- Robustní design pro náročné aplikace.
- Vynikající průhlednost.
- Hydraulický ventil umístěný uprostřed pro přesnou synchronizaci pohybu ramen.
- Optimalizovaná hmotnost, tloušťka a těžiště.

Model	Code	Capacity	Load Centre		Opening	Arm Dimensions	Frame Width	Min. Carriage Width	Weight	Horizontal Center of Gravity	Vertical Center of Gravity	Effective Thickness	Ground Clearance	Mounting Class
		Q	BP	B		L x A	I	FL	W	HCG	VCG	LL		ISO
		kg	mm	mm		mm	mm	mm	kg	mm	mm	mm	mm	2328
LC 12 C5A	54-197	1.200	610	540-1.970		1.220x1.220	1.100	690	763	407	370	164	26	2A
LC 16 C7A	57-228	1.600	685	570-2.280		1.370x1.220	1.370	690	866	439	356	164	26	2A

Poznámky:

- Vyžaduje 2 volné hydraulické funkce..
- Tloušťka ramen včetně pryže = 57mm.
- Tloušťka ramen u rámu včetně pryže = 92mm u všech modelů.
- Ochranná mříž.
- Nastavitelný přetlakový ventil.
- Rozdělovač průtoku oleje.
- Integrovaný závislý boční posuv.